

**VIVA
OFF-
ROAD**

can-am®

**ACESSÓRIOS 2021
EDIÇÃO BRASIL**

**OUTLANDER
RENEGADE**

**TEMOS TUDO O QUE
VOCÊ PROCURA.
EQUIPE-SE E VÁ
ONDE QUISER.**

**AJUSTE E
COMPATIBILIDADE**



PARA NÓS, A INOVAÇÃO É CONSTANTE.
TODOS NOSSOS ACESSÓRIOS FUNCIONAM
EM CONJUNTO, IMEDIATAMENTE. ENTÃO
FAÇA A SUA ESCOLHA. DEPOIS, ESCOLHA
MAIS ALGUNS.

can-am

ESTILO E VISUAL



NOSSOS ACESSÓRIOS NÃO SÃO PROJETADOS APENAS PARA TER UMA BOA APARÊNCIA, MAS PARA TER UM BOM DESEMPENHO. NA PRÁTICA. NÃO É DECORAÇÃO, É FUNÇÃO.

QUALIDADE E CONFIABILIDADE



OS ACESSÓRIOS CAN-AM SÃO PERFEITOS ATÉ MESMO DENTRO DA CAIXA, E CONTAM COM UMA GARANTIA DE 1 ANO. INSTALE-OS VOCÊ MESMO OU EM UM REVENDEDOR AUTORIZADO.

**GARANTIA LIMITADA
BRP 1-ANO**

Para acessórios Can-Am novos, peças originais e produtos de reposição vendidos através da BRP. Inclui itens instalados por você ou em revenda autorizada BRP.

2021



**DICA DE
CAMPEÃO**

PROCURE ESSE LOGOTIPO EM TODO O CATÁLOGO PARA RECOMENDAÇÕES DE ESPECIALISTAS SOBRE PEÇAS E ACESSÓRIOS INOVADORES, INDISPENSÁVEIS E PRONTOS PARA OS ENTUSIASTAS, QUE AJUDARÃO VOCÊ A PERSONALIZAR SUA MÁQUINA OFF-ROAD PERFEITA.



can-am®

OUTLANDER RENEGADE

ACESSÓRIOS

Modelos Inspiradores	6
Guia de Compatibilidade	7
Sistema LinQ: Carga e Descarga Fácil	8
Carga e Armazenamento	15
Para-brisas	17
Assentos	21
Racks e Suportes	22
Placas de Proteção	24
Para-choques e Proteção	28
Luzes e Elétrica	32
Guinchos	36
Engates	38
Desempenho	39
Capas, Adesivos e Acessórios	43
Pneus e Rodas	44

CAN-AM.COM.BR

© 2020 Bombardier Recreational Products Inc. (BRP). Todos os direitos reservados. ®, TM e o logotipo BRP são marcas registradas da BRP ou de suas afiliadas. CARLISLE é uma marca comercial da Carlisle Companies. CHAMUDÉ e HIPORA são marcas registradas da Kolon Industries, Inc. CLARINO é uma marca registrada da Kuraray Co. Ltd. COOLMAX e THERMOLITE são marcas registradas da INVISTA para tecidos duráveis. DRIRELEASE é uma marca registrada da Optimer Inc. FOX é uma marca registrada da Fox Racing Canada. GARMIN e MONTANA são marcas registradas da Garmin Ltd. iPod é uma marca registrada da Apple Inc. KOLPIN, GUN BOOT e IMPACT são marcas registradas da Kolpin Powersports Inc. KYB é uma marca registrada da Kayaba. MicroSD é uma marca registrada da SD Card Association. Mud Lite XTR e SS312 são marcas comerciais da ITP Tyres. NEXT G-1 VISTA é uma marca comercial da Next Camo, LLC. NGK é uma marca registrada da NGK Spark Plugs, Ltd. PRIMALOFT GOLD e PRIMALOFT BLACK são marcas registradas da Albany International Corp. TEFLON, TEFLON HT e KEVLAR são marcas registradas da E.I. DuPont de Nemours & Co. TWINAIR é uma marca comercial da Twin Air USA. UNI é uma marca comercial da UNIFILTER Inc. VELCRO é uma marca comercial registrada da Velcro Industries. WARN é uma marca comercial da Warn Industries Inc. YUASA é uma marca comercial registrada da YUASA Batteries Inc. ZILLA e BIGHORN 2.0 são marcas comerciais da Maxxis. SCOTT é uma marca comercial da Scott Sports SA. As seguintes marcas comerciais são propriedade de seus respectivos proprietários: BLUETOOTH, CREE, DURO, DWT, HELLA, ITP, KENDA, MOSSY OAK, RAM, SUR LAST, VISION, XPS e YOSHIMURA. DRAGONFIRE é uma marca comercial da KRANSCO. Baja Designs é uma marca registrada da Baja Designs Inc. S3 POWERSPORTS é uma marca registrada da S3 Power Sports LLC. Alguns modelos descritos aqui podem incluir equipamentos opcionais. Dependendo da localização, os produtos são distribuídos pela BRP US Inc., Bombardier Recreational Products Inc., BRP European Distribution SA, BRP Finland Oy., BRP Australia Pty Ltd. ou BRP Brasil Motorsports LTDA. A BRP reserva-se o direito de, a qualquer momento, descontinuar ou alterar especificações, preços, designs, recursos e equipamentos sem incorrer em obrigações.

PACOTES SELECIONADOS POR ESPECIALISTAS

ACRESCENTE OS ACESSÓRIOS QUE VOCÊ DESEJAR, EM 3 NÍVEIS DE PACOTES: **INICIANTE**, **AVANÇADO** E **SUPER**. OU ESCOLHA E CRIE SEU PRÓPRIO PACOTE.

INICIANTE

Essenciais, acessórios recomendados para melhorar o desempenho de qualquer veículo Can-Am.

AVANÇADO

Um pacote perfeito: acessórios para todas as finalidades: aprovados por pilotos novatos e experientes. Equipe seu Can-Am para um futuro de muita pilotagem.

SUPER

Limites são para os outros: monte seu veículo Can-Am para superar os maiores obstáculos e viver as maiores aventuras off-road.



TRABALHO

LAMA

AVENTURA

VOCÊ PODE FINANCIAR A AQUISIÇÃO DE ACESSÓRIOS
na negociação de seu Outlander ou Renegade. Consulte seu revendedor.

Deixamos tudo muito simples.

- Verifique o ano de fabricação de seu veículo.
- Selecione o modelo e motorização.
- Encontre seu **CÓDIGO DE PLATAFORMA**

Esse **CÓDIGO DE PLATAFORMA** permite saber instantaneamente se o acessório é compatível com o seu veículo.

EXEMPLO

BOLSA DE TRANSPORTE

- Mala de carga resistente para uso geral, com capa de chuva para proteção adicional contra intempéries.
- Rack para Bagagem LinQ (715001734) necessário para G2S.

G2, G2L, G2S
295100698

GUIA DE COMPATIBILIDADE DE ACESSÓRIOS - QUADRICICLOS

ANO MODELO	MODELO	MOTORIZAÇÃO	CÓD. PLATAFORMA
2013	Outlander	400	G1
	Outlander	500, 650, 800, 1000	G2
	Outlander MAX	400	G1
	Outlander MAX	500, 650, 800	G2
	Renegade	500, 800, 1000	G2S
2014	Outlander	400	G1
	Outlander	500, 650, 800, 1000	G2
	Outlander MAX	400	G1
	Outlander MAX	500, 650, 800, 1000	G2
	Renegade	500, 800, 1000	G2S
2015	Outlander L	450, 500	G2L
	Outlander	500, 650, 800, 1000	G2
	Outlander L MAX	450, 500	G2L
	Outlander MAX	500, 650, 800, 1000	G2
	6x6	650, 1000	G2
	Renegade	500, 800, 1000	G2S
2016	Outlander L	450, 570	G2L
	Outlander	570, 650, 850, 1000	G2
	Outlander L MAX	450, 570	G2L
	Outlander MAX	570, 650, 850, 1000	G2
	6x6	650, 1000	G2
	Renegade	570, 850, 1000	G2S
2017 2018	Outlander	450, 570	G2L
	Outlander	650, 850, 1000	G2
	Outlander MAX	450, 570	G2L
	Outlander MAX	650, 850, 1000	G2
	6x6	650, 1000	G2
	Renegade	570, 850, 1000	G2S
2019 2020 2021	Outlander	450, 570	G2L
	Outlander	650, 850, 1000R	G2
	Outlander MAX	450, 570	G2L
	Outlander MAX	650, 850, 1000R	G2
	6x6	450	G2L
	6x6	650, 1000	G2
Renegade	570, 650, 850, 1000R	G2	



G2L 6x6



G2 6x6



G2



G2L



G2S



G1

CARGA E DESCARGA COM FACILIDADE

LinQ SYSTEM™

EXCLUSIVIDADE BRP, O LINQ É UM SISTEMA SEM FERRAMENTAS PARA INSTALAÇÃO QUASE INSTANTÂNEA DE ACESSÓRIOS. INSTALE E REMOVA ACESSÓRIOS LINQ RAPIDAMENTE PARA ADAPTAR SUA MÁQUINA AO MOMENTO.



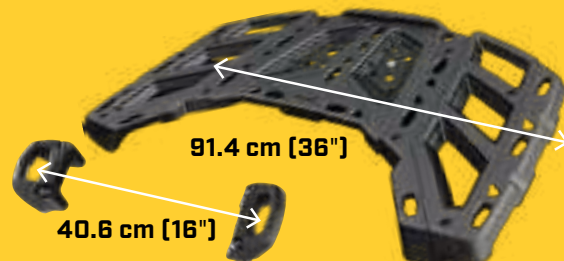
SUA AVENTURA, EQUIPADA

Bagageiros, extensões de rack, bolsas, cestas e garras para acessórios LinQ são fixadas rapidamente para a sua próxima expedição



TIPOS DE ACESSÓRIOS LinQ

- Acessórios **LinQ** com base de 16" são montados com fixadores LinQ com 16 polegadas de distância, ideais para quadriciclos e UTVs Can-Am e motos aquáticas Sea-Doo.
- Acessórios **LinQ** com base de 36" são usados mais comumente em racks LinQ em veículos off-road Can-Am.



		COMPATIBILIDADE/REQUISITOS		
		OUTLANDER 450/570	OUTLANDER	RENEGADE
<ul style="list-style-type: none"> • Não necessita de ferramentas: instale e remova manualmente • Equipe seu Can-Am para tarefas especializadas rapidamente • Sistema de montagem robusto, suporta os terrenos mais difíceis 				
ACESSÓRIOS LinQ COM BASE 16" p. 10		<ul style="list-style-type: none"> • Fixadores LinQ montados a 16 polegadas de distância, centralizados. • Menor capacidade de carga do que os acessórios com base de 36". • Pode ser usado em quadriciclos e UTVs Can-Am e motos aquáticas Sea-Doo. 		
	COOLER LinQ 16 L (4.2 GAL) 295100698	Não compatível	Kit de Adaptadores para Fixadores LinQt 715004960	Rack para Bagagem LinQ 715001734 + Kit de Adaptadores para Fixadores LinQ 715004960
	CAIXA DE FERRAMENTAS LinQ 715004301			
	BOLSA LinQ SR 21 L (5.5 GAL) 860201740			
	BOLSA ESPORTIVA 17 L (4.5 GAL) 860201678			
	BOLSA ESTANQUE LinQ 715002875			
ACESSÓRIOS LinQ COM BASE 36" p. 11		<ul style="list-style-type: none"> • Montagem em racks LinQ usados por veículos off-road Can-Am. • Maior capacidade de carga do que os acessórios com base de 16" • O uso é limitado a veículos off-road Can-Am. 		
	BAGAGEIRO 45 L (12 GAL) 715003879	Base LinQ 715002350	Sem requisitos adicionais	Rack para Bagagem LinQ 715001734
	BAGAGEIRO LINQ 86 L (23 GAL) 715004923	Não compatível		
	BAGAGEIRO LinQ 124 L (32 GAL) 715001747 / 715001749 (MAX)			
	BAGAGEIRO ÁUDIO LinQ 43 L (11.5 GAL) 715003018	Base LinQ 715002350		
	BAGAGEIRO TÉRMICO LinQ 30 L (8 GAL) 715004778 • Preto / 715004698 • Cinza	Não compatível		
	BOLSA LinQ PREMIUM DA OGIO 715002923 • Preto / 715003248 • Camuflado	Base LinQ 715002350		
	CESTA LinQ DE ALTA RESISTÊNCIA 715001215			
	CESTA LinQ DE PERFIL BAIXO 715004282			
RACKS E SUPORTES LINQ				
	RACK LinQ 4" 715001711 • Prata / 715001665 • Preto	Não compatível *Extensões de Rack de 5" ou 8" (715001913 ou 715001914) estão disponíveis para modelos G2L	Sem requisitos adicionais	Rack para Bagagem LinQ 715001734
	EXTENSÃO DE RACK LinQ 15 CM (6") 715001712 • Prata / 715001671 • Preto			
	GARRAS PARA UTENSÍLIOS LinQ 715001351	Não compatível *Garras Alternativas da Kolpin (715001421) disponíveis para G2L		
	SUPORTE PARA FERRAMENTAS LinQ 715003059	Base LinQ 715002350		
	RACK PARA ESTOJO ARMAS LinQ 715002112 / 715002113	Não compatível *Estojo alternativo (715001918 ou 715001919) disponíveis para G2L		Não compatível



OUTLANDER | RENEGADE

Acessórios LinQ com base 16"



DICA DE CAMPEÃO

COOLER LINQ 16 L (4,2 GAL)

- Construção rotomoldada para excepcional rigidez e durabilidade.
- Isolamento térmico com espuma premium para maior retenção de gelo.
- Produto marinizado para enfrentar água salgada.
- Consulte a tabela para requisitos de instalação.

G2, G2S
295100698



CAIXA DE FERRAMENTAS LinQ

- Construção em HDPE injetado de alta precisão, que confere maior rigidez e durabilidade.
- Capacidade máxima de 19 L (5 Gal).
- Resistente à intempéries, selado e trancável.
- Kit Base Cargo LinQ incluso (860201806).
- Produto marinizado para enfrentar água salgada.
- Consulte a tabela para requisitos de instalação.

G2, G2S
715004301



BOLSA ESTANQUE LinQ

- Bolsa seca maleável à prova d'água, perfeita para manter em segurança seu equipamento.
- Montagem no sistema LinQ através de base plástica rígida de alta resistência.
- Alta capacidade de armazenamento 40 L (10.6 Gal).
- Forro de espuma na base para proteção adicional.
- Alça integrada para facilitar o transporte.
- Kit Base Cargo LinQ incluso (860201806).
- Produto marinizado para enfrentar água salgada.
- Consulte a tabela para requisitos de instalação.

G2, G2S
715002875



BOLSA LinQ SR 21L (5,5 GAL)

- Bolsa expansível semi-rígida.
- Capacidade para 21 L (5.5 Gal).
- Kit Base Cargo LinQ incluso (860201801).
- Consulte a tabela para requisitos de instalação.

G2, G2S
860201740



BOLSA SPORT LinQ 17 (4,5 GAL)

- Capacidade para 17 L (4,5 Gal).
- Fundo rígido, tampa semi-rígida.
- Consulte a tabela para requisitos de instalação.
- Kit Base Cargo LinQ incluso.

G2, G2S
860201678





BAGAGEIRO LinQ
45L (12 GAL)

EXTENSÃO DE RACK
DE 13 CM (5")

OUTLANDER | RENEGADE

Acessórios LinQ com base 36"



BAGAGEIRO LinQ 45L (12 GAL)

- Montado no Sistema LinQ para fácil instalação e remoção.
- Mantém a carga firme e segura durante o passeio.
- Consulte a tabela para requisitos de instalação.

G2 (dianteiro somente para modelos 6x6 e MAX 2013-2014), G2L, G2S
715003879



BAGAGEIRO LinQ 86L (23 GAL)

- Montado no Sistema LinQ para fácil instalação e remoção.
- Trancável e resistente às intempéries.
- Mantém a carga firme e segura durante o passeio.
- Almofadas confortáveis para o passageiro
- Consulte a tabela para requisitos de instalação.

G2 (exceto modelos 6x6), G2L, G2S
715004923



BAGAGEIRO LinQ
86L (23 GAL)



DICA DE CAMPEÃO

BAGAGEIROS LinQ 121 L (32 GAL)

Integração perfeita com o veículo

- Construído desde o projeto para combinar com o seu veículo Can-Am.
- Projeto harmônico, elimina a necessidade de qualquer modificação no seu veículo.
- Lanterna traseira.

Painéis coloridos

- Painéis coloridos e adesivos camuflados disponíveis para combinar com seu Outlander (vendido separadamente).

Instalação fácil e rápida

- Equipado com Sistema LinQ, o bagageiro traseiro é colocado e removido em segundos.
- Transforma seu veículo, para atender a necessidade do momento.

Armazenamento inigualável

- 121 L de capacidade de carga, espaço interno sem obstruções para maximizar o volume armazenado e o acesso ao bagageiro.

Construção robusta

- Feito em polietileno injetado com paredes duplas nas áreas críticas.

À prova d'água e poeira

- Tampa totalmente vedada, protege seus pertences da poeira, umidade e intempéries.

Trancável

- Fechadura embutida.



BAGAGEIRO LinQ 121 L (32 GAL)

PAINÉIS DE BAGAGEIRO LinQ 121 L (32 GAL)

ESCOLHA ENTRE 11 DIFERENTES CORES PARA COMBINAR COM SEU VEÍCULO!

BAGAGEIRO LinQ 121 L (32 GAL)

- Placa adaptadora LinQ (715001334) necessária para modelos G1.
- Painéis dos bagageiros disponíveis em muitas cores para combinar com o seu veículo (vendidos separadamente).
- Consulte a tabela para requisitos de instalação.

G2 (exceto modelost MAX e 6x6), G2S

715001747

Versão Européia (Compatível com CE)

- Sem lanterna traseira.

BAGAGEIRO LinQ 121 L (32 GAL) PARA OUTLANDER MAX

- O conforto do passageiro é garantido em passeios agitados ou passeios recreativos mais longos, graças ao estofamento ergonomicamente projetado, de ajuste confortável, com uma parte feita de espuma de alta densidade que não absorve água.
- Muito fácil de embarcar mesmo quando o piloto estiver sentado.
- Painéis dos bagageiros disponíveis em muitas cores para combinar com o seu veículo (vendidos separadamente).

G2 (modelo MAX exceto 6x6)
715001749

Versão Européia (Compatível com CE)
715001750



PAINÉIS DO BAGAGEIRO LinQ 121 L (32 GAL)

- Painéis coloridos para combinar o bagageiro LinQ de 121 L com seu veículo.

Bagageiros LinQ 121 L (32 Gal)

- | | |
|-------------------------|-----------------------------|
| 715001391 · Preto | 715002984 · Azul Octane |
| 715001392 · Amarelo | 715002985 · Verde Manta |
| 715001395 · Verm. Viper | 715002986 · Vermelho Can-Am |
| 715002480 · Cinza Claro | 715006119 · Laranja Crush |
| | 715006120 · Verde Squadron |
| | 715007074 · Verde Tundra |

EUROPEAN VERSION (Compatível CE)

- Sem lanterna traseira.
- 715001397 · Preto
- 715001398 · Amarelo
- 715002482 · Cinza Claro
- 715002483 · Branco
- 715006121 · Vermelho Can-Am
- 715006122 · Verde Manta
- 715006123 · Laranja Crush
- 715006124 · Vermelho Viper

ADESIVOS CAMUFLADOS PARA PAINÉIS DE BAGAGEIRO PRETO

(Não ilustrado)

- Padronagem camuflada combina perfeitamente com seu veículo camuflado.

Painel do Bagageiro Preto LinQ 121 L (32 Gal)

- 715002975 · Mossy Oak Break-Up Country
- 715001683 · Next G-1 Vista



715002975



715001683

**DICA DE
CAMPEÃO**

BAGAGEIRO ÁUDIO LinQ 43 L (11,5 GAL)

- Montado/desmontado facilmente para conter/ carregar carga de maneira segura.
- Receptor compatível com Bluetooth e alto-falantes de 16,5 cm (6,5") estão inteligentemente ocultos e integrados na tampa.
- Função de desligamento automático protege a sua bateria ao desligar o sistema após 10 minutos de inatividade.
- Painel de controle com luz de fundo perfeito para passeio à noite.
- Proporciona a melhor qualidade de som do mercado para incrementar o seu passeio, graças a um amplificador embutido de alta eficiência e amplo espectro.
- Consulte a tabela para requisitos de instalação.

G2 (dianteiro somente para modelos 6x6 e MAX 2013-2014), G2L, G2S

715003018



BAGAGEIRO TÉRMICO LinQ 30 L (8 GAL)

- Montado no Sistema LinQ para fácil instalação e remoção.
- Construção rotomoldada proporciona excepcional rigidez e durabilidade.
- Isolamento de espuma de superior qualidade para excelente retenção do gelo.
- Compartimento integrado totalmente removível protege os alimentos.
- Fecho reforçado em borracha mantém a tampa firmemente fechada.
- Resistente à intempéries.
- Bujão de drenagem conveniente.
- Consulte a tabela para requisitos de instalação.

G2 (exceto modelos 6x6), G2S

715004778 · Preto

G2 (exceto modelos 6x6), G2S

715004698 · Cinza



BAGAGEIRO PREMIUM LinQ DA OGIO

- Instalação e remoção sem uso de ferramentas graças ao sistema LinQ.
- Bagageiro semi-rígido com 65 L (17,2 Gal) de capacidade, ideal para transportar qualquer item no seu veículo.
- Fecho e compartimento elástico com vedação de borracha que impede a entrada de poeira.
- Tampa em 3 seções para acesso parcial ou total à sua bolsa.
- Separadores internos para ótima organização.
- Consulte a tabela para requisitos de instalação.

G2 (exceto modelos 6x6), G2L, G2S

715002923 · Preto

715003248 · Camuflado Mossy Oak Break-Up Country



**SEPARADORES INTERNOS
PARA ORGANIZAÇÃO
OTIMIZADA**



CESTA LinQ DE PERFIL BAIXO

- De perfil baixo, a cesta aberta aumenta o espaço de carga.
- Perfeita para fácil acesso a ferramentas, cabos, acessórios para guincho e pá.
- Múltiplos pontos de fixação de amarras e cordas elásticas.
- Feita de polipropileno injetado resistente a impactos.
- Consulte a tabela para requisitos de instalação.

G2, G2L (dianteiro somente para

modelos MAX e 6x6), G2S

715004282



**DICA DE
CAMPEÃO**

CESTA LinQ DE ALTA RESISTÊNCIA

- Feita de aço baixa liga de alta resistência.
- Montagem no Sistema LinQ para fácil instalação e remoção.
- Pode ser colocada no rack dianteiro ou traseiro do veículo.
- Consulte a tabela para requisitos de instalação.

G2, G2L (dianteiro somente para modelos MAX e 6x6), G2S

715001215



CAIXA LinQ
7,5 L (2 GAL)

**FÁCIL CARREGAMENTO:
ACESSÓRIOS LINQ COM
MONTAGEM SEGURA EM
SEGUNDOS**



OUTLANDER | RENEGADE

Acessórios LinQ 

BOLSA SEMI-RÍGIDA

- Bolsa de 3 compartimentos.
- Transporte vestuário numa bolsa à prova d'água.
- Bolsa com 45 litros para itens leves, de altura projetada pensando nas extensões de rack dianteiro e traseiro do veículo para maximizar o armazenamento potencial.
- Requer o rack de bagagem LinQ (715001734) para o G2S.

G2, G2L, G2S

■ 715003759 - Preto



KIT DE ADAPTADORES DE FIXAÇÃO LinQ

- Permite a instalação de acessórios com base LinQ de 16 pol. em racks LinQ.
- Instalação e remoção sem ferramentas.
- Para G2S, é necessário o Rack para Bagagem LinQ (715001734) para a instalação.

G2, G2S

715004960



BASE LinQ

- Feita de fibra de vidro e polipropileno.
- Permite a instalação de acessórios LinQ.
- Vendido em pacotes com 4.

G2L

715002350



PEÇAS DE REPOSIÇÃO LinQ

- Presilha utilizável em qualquer acessório do Sistema LinQ.
- Instalação e remoção sem ferramentas.
- Vendida em pares.

715001707



BOLSA DE ARMAZENAMENTO DE 10 L (2,6 GAL)

- Bolsa serca envolvente para proteger totalmente a carga contra as intempéries.
- Encaixa-se no compartimento traseiro do seu veículo.

269502121



CARGA E ARMAZENAMENTO



BARRAS PARA TRANSPORTE DE LENHA

- As barras para lenha permitem que você converta a plataforma de carga em um espaço de transporte perfeito para toras de madeira de 120 cm (4").
- A proteção do piloto está garantida por uma grade dianteira.

G2 (somente modelos 6x6)

715001987



TAMPA RÍGIDA

- A tampa rígida proporciona uma caixa de carga de 440 L (116 Gal).
- Armazena seus pertences com segurança.
- A tampa se abre com auxílio de amortecedores à gás.

G2 (somente modelos 6x6)

715002394



CAIXA DE CARGA PARA CAÇAMBA

- Transforma a caçamba em uma caixa de carga de grande capacidade ampliando as possibilidades de carregamento.
- Fabricado em HDPE moldado de alta durabilidade para maximizar o espaço de carga
- Permite o acesso ao compartimento estanque traseiro do veículo.
- Design projetado para ajuste perfeito e fácil instalação.

G2 (somente modelos 6x6)

715005256



EXTENSOR/DIVISOR DE CAÇAMBA

- Robusta extensão da porta traseira, confere uma extensão de 25 cm (10") para espaço de carga.
- Graças ao leito de carga mais longo, cargas grandes não representam problema.
- Com a ajuda das travas rápidas LinQ, a extensão também atua como um divisor de espaço de carga na caçamba.

G2 (somente modelos 6x6)

715002017



ENCERADO

- Projetado para cobrir todos os itens contidos em sua caçamba.
- Evita que a água penetre na caçamba.
- Fácil remoção para acesso rápido.

G2 (somente modelos 6x6)

715002416



ESTOJO REMOVÍVEL 70 L (18 GAL)

- Não importa onde você vá ou o que faça, esse prático estojo de 70 L (18 Gal) pode ser facilmente removido.
- A tampa mantém todo o conteúdo protegido contra todas as intempéries.
- Desliza sob a caçamba e possui alças para fácil acesso.

G2 (somente modelos 6x6)

715001999



REDE PARA CAÇAMBA

- Resistente rede projetada para enganchar na parte inferior da caçamba para manter sua carga segura e compacta.

G2 (somente modelos 6x6)

715001371



KIT LIMITADOR DA PORTA DA CAÇAMBA

- Kit com 2 suportes em L para manter a porta traseira aberta horizontalmente.
- Mantém a porta da caçamba nivelada com o resto da caçamba para cargas maiores e mais longas.

G2 (somente modelos 6x6)

715002080



PARA-BRISAS CAN-AM

MODELOS PROJETADOS DE FÁBRICA PARA PROTEÇÃO CONTRA VENTO E DETRITOS, COM BENEFÍCIOS CLAROS PARA TODOS OS PILOTOS DE QUADRICICLOS CAN-AM.



SEM FERRAMENTAS
Instale o suporte da base e remova rapidamente o pára-brisas quando necessário.



PROTEÇÃO ELEVADA

Escolha o para-brisas com base nas suas necessidades e três tamanhos diferentes, para combinar perfeitamente com seu veículo.



100% INTEGRADO

Moldado, construído e acabado para proporcionar a melhor proteção contra o vento

CRIE A MELHOR PROTEÇÃO CONTRA VENTO EM 3 PASSOS



1 ESCOLHA UMA COR PARA A CARENAGEM

DICA DE CAMPEÃO

CARENAGEM DELUXE

- Proteção inovadora contra o vento dotada de vários recursos.
- Remoção rápida sem ferramentas, uma vez que as braçadeiras da base são montadas no guidão.
- 2 porta-copos.
- Pronta para o kit de montagem de GPS.

G2 (exceto X mr e 6x6), G2L

- 715000935 · Amarelo 2000
- 715001231 · Vermelho Viper
- 715001232 · Preto

- Espelhos e iluminação auxiliar opcionais.
- Exige para-brisa baixo, alto ou extra-alto.
- Kit adaptador do guidão cônico é exigido para veículos com guidões cônicos de alumínio de 1 1/8" (28 mm).

- 715002479 · Cinza Claro
- 715006125 · Verde Squadron
- 715007073 · Verde Tundra



ADESIVOS CAMUFLADOS PARA CARENAGEM DELUXE

(Não ilustrado)

- Padronagem camuflada combina perfeitamente com seu veículo camuflado.

Carenagem Deluxe

- 715002976 · Mossy Oak Break-Up Country
- 715001684 · Next G-1 Vista



715002975



715001684

KIT ADAPTADOR DO GUIDÃO CÔNICO

(Não ilustrado)

- Necessário para instalação da carenagem de luxo em um Outlander X-TP e em qualquer veículo equipado com um guidão de alumínio cônico de 1 1/8" (28 mm).

Carenagem Deluxe

715002470



2 ESCOLHA A ALTURA DO PARA-BRISA DE ACORDO COM SEU ESTILO

PARA-BRISA EXTRA ALTO

- O para-brisa de 41 cm (16") é o máximo em proteção contra as intempéries em seu passeio.
- Para proteção contra o vento e aplicações no inverno.
- Instalação e substituição sem ferramentas.

Carenagem Deluxe

715000936



41 cm (16")

PARA-BRISA ALTO

- Altura de 28 cm (11") para proteção contra o vento e aplicações de inverno.
- Instalação e substituição sem ferramentas.

Carenagem Deluxe

715001211



28 cm (11")

PARA-BRISA BAIXO

- O para-brisa de 15 cm (6") permite que você mantenha seu veículo com aparência esportiva ao mesmo tempo que fornece alguma proteção contra os elementos e a possibilidade de desfrutar iluminação direcional.
- Instalação e substituição sem uso de ferramentas.

Carenagem Deluxe

715001227



15 cm (6")



3 COMPLETE COM ACESSÓRIOS PERFEITAMENTE INTEGRADOS

ILUMINAÇÃO AUXILIAR DE PARA-BRISA

- 2 projetores de LED especiais para a Carenagem Deluxe que proporcionam mais luz e iluminação direcional.
- 1.800 lumens.
- Kit de 2 luzes LED de 10 W da Cree.
- Iluminação de longo alcance, até 107 metros (350 pés), puxando menos de 1 A por luz.

Carenagem Deluxe

715003115



KIT DE ESPELHOS DELUXE

- Sistema de montagem aprimorado.
- Ampla visão traseira.
- Encaixe perfeito com o seu Para-Brisa Deluxe e Carenagem Deluxe.

Carenagem Deluxe

715002353



O RESPIRADOURO INTEGRADO AIRFLOW REDUZ A TURBULÊNCIA DO AR E O BARULHO DO MOTOR EM VELOCIDADES MAIS ALTAS, PROPORCIONANDO MAIS CONFORTO.



OUTLANDER | RENEGADE

KITS DE PARA-BRISAS

- Feito de policarbonato com ventilação integrada para reduzir a turbulência do ar e o ruído estridente em altas velocidades, para um passeio mais silencioso e suave.
- Remoção rápida, uma vez que os suportes da base estejam montados no guidão.

- Para para guidão reto ou cônico.
- Design aprimorado para maior rigidez.
- Capa do Guidão (709400939) é necessário para modelos XT e Mossy Oak.

1 KIT PARA-BRISAS EXTRA ALTO

- Para-brisa de 41 cm (16").
- Para proteção máxima contra vento e uso no inverno.

G2, G2L, G2S (exceto modelos X mr)
715003023



41 cm (16")

2 KI PARA-BRISAS ALTO

- Para-brisa de 28 cm (11").
- Para proteção contra vento e uso no inverno.

G2, G2L, G2S (exceto modelos X mr)
715006382



28 cm (11")

3 KIT PARA-BRISAS BAIXO

- Para-brisa de 15 cm (6").
- Permite manter seu veículo com aparência esportiva, protegendo-o dos elementos.

G2, G2L, G2S (exceto modelos X mr)
715003021



15 cm (6")

DEFLETORES DE VENTO NO GUIDÃO

- Construção robusta em plástico injetado com o logotipo Can-Am.
- Inclui tampa removível para ajuste do fluxo de ar.
- Kit de montagem vendido separadamente.

G2, G2L, G2S

- | | |
|------------------------------------|------------------------------------|
| ■ 715000525 • Preto / Amarelo | ■ 715003812 • Verde Manta / Preto |
| ■ 715000537 • Branco / Preto | ■ 715003813 • Laranja / Preto |
| ■ 715001706 • Preto / Preto | ■ 715003814 • Azul Octane / Preto |
| ■ 715000733 • Amarelo / Preto | ■ 715006117 • Verde Squadron/Preto |
| ■ 715003811 • Verm. Can-Am / Preto | ■ 715006118 • Vermelho Viper/Preto |



DEFLETORES DE VENTO DO PASSAGEIRO

- Estes defletores de vento montam nas manoplas do passageiro e fornecem maior conforto durante o passeio.
- Fácil de instalar e remover.

G2 e G2L (somente modelos MAX)

715001669



KIT DE MONTAGEM COM PROTEÇÃO INTEGRAL EM ALUMÍNIO

- Leve, fabricado em alumínio fundido moldado preto.
- Inclui todos os componentes de montagem.
- Protetores de vento do guidão vendidos separadamente.

G2, G2L, G2S

715001378



KIT CURTO DE MONTAGEM EM ALUMÍNIO

- Leve, fabricado em alumínio fundido moldado preto.
- Inclui todos os componentes de montagem.
- Protetores de vento do guidão vendidos separadamente.

G2, G2L, G2S

715001379



KIT DE ESPELHO PARA DEFLETORES DE VENTO DO GUIDÃO

- Não usar com kit de montagem com proteção completa em alumínio (715001378).
- Vendido em Pares.

Defletores de Vento do Guidão

860200080



GUIDÃO CÔNICO EM ALUMÍNIO

- Guidão cônico de 22 mm a 28 mm (7/8" a 1 1/8") em alumínio 6061-T6.
- Inclui todas as ferragens, espuma central e capa.

G2, G2L, G2S

715000550



KIT PROTETOR DO GUIDÃO XT

- Incompatível com Cinta para Lama (715003053).

G2, G2L

703100352



ESPELHOS

- Superfície de visão real de 13 cm x 8 cm.
- Acabamento fosco.
- Haste inclui rosca de 10 mm.

Esquerdo - 10 mm (3/8")

- É necessário suporte (715000190) para instalação em um DS 450.
- Não é necessário suporte para instalação em um Outlander e Renegade.

709400406

Direito - 10 mm (3/8")

- Suporte (715000190) necessário exceto para veículos com freio na mão direita.

709400523



OPÇÕES DE ASSENTOS CONFORTÁVEIS PARA PILOTO E PASSAGEIROS



OUTLANDER

ENCOSTO DO ASSENTO DO PILOTO

- Fornece às costas do piloto aquele apoio extra que torna o percurso restante muito mais confortável.
- Ajusta-se horizontalmente para combinar com a altura e preferência do piloto.
- Montado e travado firmemente no veículo.

G2 (exceto modelos 6x6 e MAX)

715003940

G2 2015 e posteriores, G2L (somente modelos MAX, exceto modelos 6x6)

715003942

G2L (exceto modelos MAX)

715003941

G2 (somente modelos 6x6, exceto Max)

715003611



KIT DO BANCO DO PASSAGEIRO DO OUTLANDER MAX

- Perfeito para substituir assento do passageiro usado ou danificado.

G2 2015 e posteriores, G2L (somente modelos MAX)

715002373



OUTLANDER | RENEGADE

DICA DE CAMPEÃO

EXTENSÃO DO RACK LinQ

- Encaixa-se na dianteira ou na traseira.
- Forte e resistente.
- Mantém a carga presa no lugar.
- Instalação fácil e sem ferramentas graças ao Sistema LinQ.
- Revestimento de proteção contra a corrosão com acabamento durável a pó.
- É necessário o Rack de Bgagem LinQ (715001734) para o G2S.

G2, G2S

4" (10 cm)

715001711 • Prata
715001665 • Preto

6" (15 cm)

715001712 • Prata
715001671 • Preto



10 cm (4")



15 cm (6")

OUTLANDER

DICA DE CAMPEÃO

EXTENSÃO DO RACK

- Encaixa-se na dianteira ou traseira.
- Fabricado em aço-carbono.
- Fornece pontos de amarração para prender carga nos racks.
- Fácil instalação em rack tubular.
- Revestimento de proteção contra corrosão com acabamento durável preto em pó.

G2L

13 cm (5")

715001913

20 cm (8")

715001914



5" (13 cm)



8" (20 cm)

RENEGADE

RACK TRASEIRO EM ALUMÍNIO

- Capacidade de 14 kg.
- Construção leve e compacta, em alumínio.
- Logotipo Can-Am gravado.
- Placa central em alumínio 5052 estampado.
- Fácil de instalar.

G2S

715001360



RACK DE BAGAGEM LinQ

- Rack parafusável.
- Permite o uso de acessórios montados no LinQ no G2S.

G2S (exceto modelos X mr)

715001734



OUTLANDER

SUPORTE MULTI-ENCAIXE

- Suporte aberto em U para carregar ferramentas como pás ou machados, que ficam firmemente presas, mas facilmente acessíveis.
- Fácil instalação em rack tubular, racks de extensão, cesta ou para-choques.
- Para o G2 é necessária a Extensão de rack LinQ. (715001711).
- Vendido em pares.

G2, G2L

Simplex
715002354

Duplo

715001945



OUTLANDER | RENEGADE

GARRAS PARA UTENSÍLIOS KOLPIN

- Garras duráveis e flexíveis amortecem e protegem ao mesmo tempo que proporcionam um encaixe personalizado para diversos itens de 2,5 a 10 cm (1" a 4") de diâmetro.
- Projeto de grande resistência para transportar arcos, varas de pesca, ancinhos, ferramentas agrícolas e muito mais.
- As garras se abrem rapidamente com o aperto de um botão, permitindo fácil acesso aos utensílios.
- Sistema de base de grande resistência criado para as aventuras mais difíceis.
- Fácil instalação em rack tubular, racks de extensão, suportes ou para-choques.
- Vendido em pares.

G2L

715001421



GARRAS PARA UTENSÍLIOS KOLPIN SISTEMA LinQ

(Não ilustrado)

- Mesmos recursos que as garras de utensílios da Kolpin (715001421).
- Faça o transporte das suas ferramentas num estalar de dedos combinando as garras de utensílios com o sistema LinQ.
- Orientação de 360°.
- É necessário o rack de bagagem LinQ (715001734) para o G2S.

G2, G2S

715001351

SUPORTE DE FERRAMENTA LinQ

- Suporte para ferramenta ultra-versátil.
- Trava giratória permite que ferramentas possam ser armazenadas em qualquer posição.
- Rack para Bagagem LinQ (715001734) necessário para G2S.
- Vendidas em pares.
- Incompatível para ser usado dentro do Bagageiro.

G2, G2S, G2L

715003059



PLACAS EM HMWPE

OUTLANDER | RENEGADE

Nossas placas de plástico deslizam de forma suave e silenciosa sobre os obstáculos, oferecendo excelente proteção em terreno acidentado. Feitas de polietileno de alto peso molecular termoformado (HMWPE) resistente à abrasão de 6 mm (1/4") de espessura.

- ✓ Mais leve que alumínio
- ✓ Resistência superior à trincas por fadiga
- ✓ Alta resistência à impactos



715004806

G2						G2L		G2S	
2016 E ANTERIORES		2017-2018		2019 E POSTERIORES				MODELOS 2017-2018	2019 E POSTERIORES
Exceto modelos MAX e X mr 1000R	Somente modelos MAX e X mr 1000R	Exceto modelos MAX e X mr 1000R	Somente modelos MAX e X mr 1000R	Exceto modelos MAX e X mr 1000R	Somente modelos MAX e X mr 1000R	Exceto modelos MAX	Somente modelos MAX		

KIT DE PROTEÇÃO TOTAL										
Kit de Placas Protetoras em HMWPE	715004214	715004215	715004209	715004210	715004806	715004807	715004211	715004212	715004213	715004809

PLACAS PROTETORAS INDIVIDUAIS EM HMWPE											
1	Protetores dos Braços em A	715002924	715002924	715002924	715002924	715004822	715004822	715002924	715002924	715002924	715004822
2	Placas Protetoras Inferiores <small>Placas Inferiores não compatíveis com Renegade Xmr</small>	715002926	715002927	715002926	715002927	715002926	715002927	715002928	715002929	715002974	715002974
3	Protetores de Braço Delimitador	715002925	715002925	715003466	715003466	715004823	715004823	715003466	715003466	715003466	715004823

PLACAS DE ALUMÍNIO

OUTLANDER

Para máxima durabilidade e resistência, nossas placas de alumínio são feitas de alumínio 5052 H32 de alta resistência com 4,5 mm (3/16") de espessura.

- ✓ Máxima durabilidade
- ✓ Alta resistência



715004197

G2						G2L	
2016 E ANTERIORES		2017-2018		2019 E POSTERIORES		QUALQUER ANO	
Exceto modelos MAX e X mr 1000R	Somente modelos MAX e X mr 1000R	Exceto modelos MAX e X mr 1000R	Somente modelos MAX e X mr 1000R	Exceto modelos MAX e X mr 1000R	Somente modelos MAX e X mr 1000R	Exceto modelos MAX	Somente modelos MAX

K DE PROTEÇÃO TOTAL

Kit de Placas de Proteção de Alumínio	715002137	715002138	715004197	715004198	715004804	715004805	715004199	715004200
---------------------------------------	-----------	-----------	-----------	-----------	-----------	-----------	-----------	-----------

PLACAS PROTETORAS INDIVIDUAIS EM ALUMÍNIO

1	Protetores dos Braços em A	715001667	715001667	715001667	715001667	715004820	715004820	715001667	715001667
2	Placa Protetora Dianteira	715000926	715000926	715000926	715000926	715000926	715000926	715001906	715001906
3	Placa Protetora Central	715002078	715002078	715002078	715002078	715002078	715002078	715002078	715002078
4	Placas protetoras Inferiores	715000922	715000922	715000922	715000922	715000922	715000922	715000922	715000922
5	Protetores de Braço Delimitador	—	—	715003741	715003741	715004821	715004821	715003741	715003741
6	Protetor do Diferencial Traseiro	715000920	715000920	715000920	715000920	715000920	715000920	715000920	715000920
7	Placa Protetora Traseira	715002028	715002029	715002028	715002029	715002028	715002029	715002028	715002029

PLACAS DE ALUMÍNIO

RENEGADE

Para máxima durabilidade e resistência, nossas placas de alumínio são feitas de alumínio 5052 H32 de alta resistência com 4,5 mm (3/16") de espessura.

- ✓ Máxima durabilidade
- ✓ Alta resistência



715004201

				G2S		
				2016 E ANTERIORES	2017-2018	2019 E POSTERIORES
KIT DE PROTEÇÃO TOTAL						
KIT DE PLACAS DE PROTEÇÃO EM ALUMÍNIO Não compatível com modelos X mr				715002139	715004201	715004808
PLACAS PROTETORAS INDIVIDUAIS EM ALUMÍNIO						
1	Protetores de Braço em A		715001667	715001667	715004820	
2	Placa Protetora Dianteira		715000925	715000925	715000925	
3	Placa Protetora Central		715002078	715002078	715002078	
4	Placas Protetoras Inferiores Não compatível com modelos X mr		715001359	715001359	715001359	
5	Protetores dos Braços Delimitadores		—	715003741	715004821	
6	Protetores do Diferencial Traseiro		715000920	715000920	715000920	
7	Placa Protetora Traseira		715002028	715002028	715002028	

PLACAS DE HMWPE E ALUMÍNIO

OUTLANDER 6x6

Nossas Placas de Proteção de HMWPE e Alumínio deslizam suave e silenciosamente sobre obstáculos, oferecendo ótima proteção em terrenos difíceis.

HMWPE

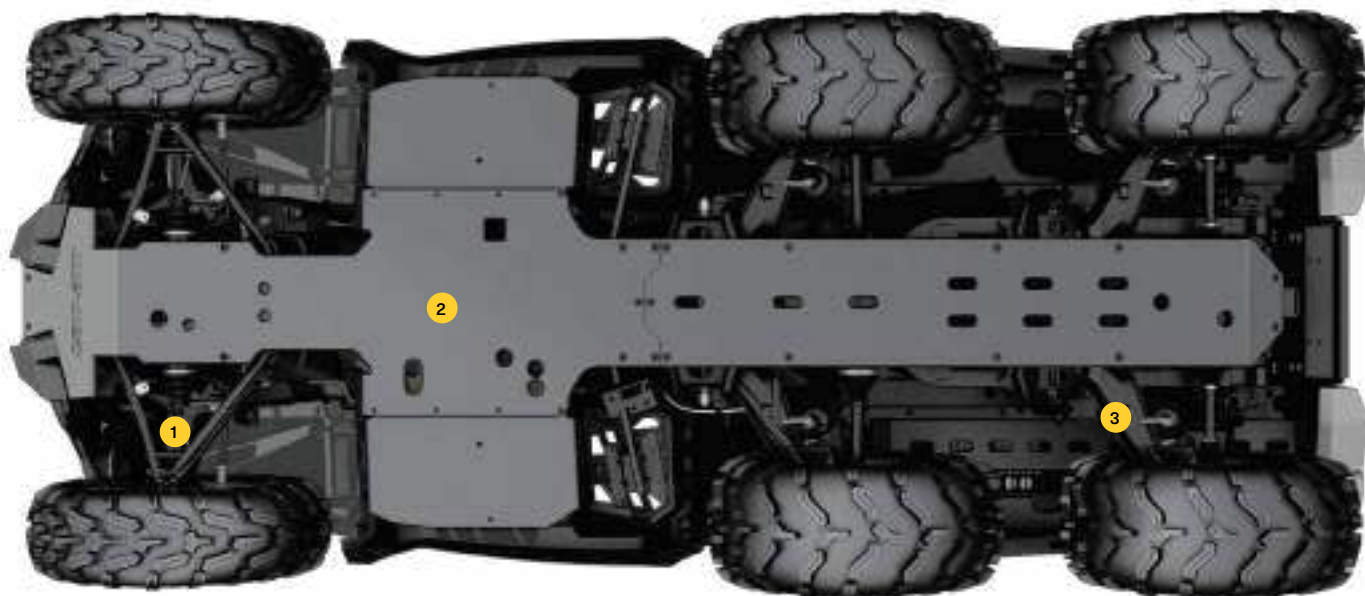
Feitas de polietileno de alto peso molecular termoformado (HMWPE) resistente à abrasão de 6 mm (1/4") de espessura.

- ✓ Mais leve que alumínio
- ✓ Resistência superior à trincas por estresse
- ✓ Alta resistência à impactos

ALUMÍNIO

Feitas de alumínio 5052 H32 de alta resistência com 4,5 mm (3/16") de espessura.

- ✓ Máxima durabilidade
- ✓ Alta resistência



	G2 6x6			G2L 6x6
	2016 E ANTERIORES	2017 - 2018	2019 E POSTERIORES	QUALQUER ANO

PLACAS PROTETORAS INDIVIDUAIS EM HMWPE

1	Protetores dos Braços em A em HMWPE	715002924	715002924	715004822	715002924
		715003646	715003646	715003646	
2	Placas Protetoras Integrais Inferiores em HDPE	(Exceto MAX) 715003647	(Exceto MAX) 715003647	(Exceto MAX) 715003647	715005259 (Somente MAX)
		(Somente MAX)	(Somente MAX)	(Somente MAX)	
3	Protetores dos Braços Delimitadores em HMWPE	715002925	715003466	715004823	715003466

PLACAS PROTETORAS INDIVIDUAIS EM ALUMÍNIO

1	Protetores dos Braços em A em Alumínio	715001667	715001667	715004820	715001667
2	Placas Protetoras Integrais Inferiores em Alumínio	—	—	—	—
3	Protetores dos Braços Delimitadores em Alumínio	—	715003741	715004821	715003741

PARA-CHOQUES CAN-AM

FORÇA PARA AGUENTAR O TRANCO E VISUAL IMPONENTE-
NOSSOS PARA-CHOQUES ESTÃO PRONTOS PARA TUDO.



ACABAMENTO TEXTURIZADO

Para vida útil duradoura
e melhor resistência a
arranhões e corrosão.



VISUAL IMPONENTE

Força e capacidade feitos para durar — você irá usufruir dessa
qualidade por muito tempo.



100% INTEGRADO

Projetado para integrar-se perfeitamente ao estilo, ajuste,
acabamento e capacidade de seu quadriciclo.

OUTLANDER

NOVO PARA-CHOQUE DIANTEIRO EXPEDITION

- Fabricado em tubos de aço perfilados de 1,5" para proteção total da frente do veículo.
- Protege sem obstruir os faróis do veículo.
- Pontos integrados para montagem de iluminação acessória.
- Revestimento anticorrosivo interno e externo com acabamento durável a pó.

G2, G2L
715007233



NOVO PARA-CHOQUE TRASEIRO EXPEDITION

- Fabricado em tubos de aço perfilados de 1,5" para proteção total da frente do veículo.
- Protege sem obstruir as lanternas do veículo.
- Revestimento anticorrosivo interno e externo com acabamento durável a pó.
- Para instalação do para-choque traseiro nos modelos G2 básico e DPS requer 705008164 e 705008165.

G2, G2L
715007234



OUTLANDER | PARA-CHOQUES XT

- Fornece proteção adicional contra os obstáculos.
- Resistente e durável, pode ser colocado no modelo básico do Outlander para converter o veículo em um modelo XT.

PARA-CHOQUE DIANTEIRO XT

G2
715004837



PARA-CHOQUE TRASEIRO XT

G2
715004920



PARA-CHOQUE DIANTEIRO XT

- Compatível com guincho.
- Compatível com guincho.
- Protege o chassi do veículo contra obstáculo.
- Padrão em modelos XT.

G2L
715001910



PARA-CHOQUE TRASEIRO XT

G2L
715001911



OUTLANDER

PROTECTOR LATERAL DE CARROCERIA

- Os protetores de para-lamas para serviço pesado possuem dupla utilidade: proteger e melhorar a aparência do seu quadriciclo.
- Altamente resistente e projetado para proporcionar uma aparência robusta, estes protetores de para-lamas oferecem proteção lateral total para o agricultor e aplicações florestais e de pecuária.
- Construído com tubos de aço resistentes de 3 cm (1,25") de diâmetro, com revestimento interno e externo de proteção contra corrosão com acabamento durável preto em pó.
- Não é compatível com soleiras autolimpantes.
- São necessários para-choques dianteiro e traseiro do XT ou para-choques dianteiro e traseiro do Rancher para instalação.
- Exige extensões do protetor lateral da carroceria (715003460) para instalação nos modelos MAX.

G2, G2L, com Para-choques Rancher (exceto modelos X mr e 6x6)
715003459

G2L com Para-choques XT (exceto modelos X mr e 6x6)
715003614

EXTENSÕES DOS PROTETORES LATERAIS DE CARROCERIA

(Não ilustrado)

- Esta extensão especialmente projetada do Protetor Lateral da Carroceria foi feita especificamente para se encaixar e se integrar de forma imperceptível no visual dos modelos Outlander MAX.

G2, G2L (somente modelos MAX)
715003460





**FORTE E SEGURO
PARA TRABALHAR
AO LADO DE SEU
REBANHO**

OUTLANDER | KIT COMPLETO DE PROTEÇÃO RANCHER

- Estes para-choques e para-lamas robustos projetados com dupla função: proteger o seu quadriciclo e qualquer coisa que entrar em contato e também aprimorar o visual do seu quadriciclo.
- Projetados para serem resistentes e para dar uma aparência robusta, oferecem proteção dianteira, traseira e lateral para usos em fazenda, pecuária ou florestas.
- Exige extensões do protetor lateral da carroceria (715003460) para instalação nos modelos MAX.

Este kit inclui:

- Para-choque Dianteiro Rancher (715003461)
- Para-choque Traseiro Rancher (715003462)
- Protetor Lateral de Carroceria (715003459)

G2, G2L (exceto modelos X mr e 6x6)
715003463



PARA-CHOQUE DIANTEIRO RANCHER

PARA-CHOQUE DIANTEIRO RANCHER

- A proteção baixa e placas da dianteira lhe permitem usar o seu quadriciclo junto a rebanhos de gado e proporcionam segurança tanto para o veículo como para os animais.
- A parte dianteira lisa facilita tocar o gado suavemente ou empurrar objetos leves, p. ex., fechar uma cerca.
- A proteção dianteira total se estende para proporcionar uma camada extra de defesa para os faróis e radiador.
- Revestimento interno e externo de proteção contra corrosão e acabamento durável em pó.
- Não compatível com os sistemas de esteiras, pás e engate dianteiro.

G2, G2L (exceto modelos X mr)
715003461



PARA-CHOQUE TRASEIRO RANCHER

- Ideal para usar o seu quadriciclo junto a rebanhos de gado e proporcionar segurança tanto para o veículo como para os animais.
- A proteção se estende para proporcionar uma camada extra de defesa para as lanternas traseiras.
- Revestimento interno e externo de proteção contra corrosão e acabamento durável em pó.
- Incompatível com os sistemas de esteiras.

G2, G2L (exceto modelos 6x6)
715003462



OUTLANDER

PARA-CHOQUE DIANTEIRO EXTREME

- Construção ultrarresistente.
- Aumenta a proteção na dianteira do veículo.
- Compatível com para-choque dianteiro do XT.
- Encaixa no sistema de esteiras Apache 360 (quando se retiram os painéis laterais).

G2 **G2L**
 • Não compatível com engate dianteiro. **715004279**

715001286



715001286



715004279

PROTECTOR DO PARA-LAMAS

- Kit projetado para dar proteção extra contra sujeira e detritos, portanto essencial se você gosta de pilotar na lama.
- Feito de peças plásticas injetadas que se encaixam perfeitamente nos para-choques do seu veículo.
- Dá mais estilo ao veículo para aquela aparência robusta e destacada.
- Inclui as extensões dianteira e traseira e todas as peças de montagem.

G2 2012-2018 (exceto com pneus de 30") (exceto modelos 6x6)

715001764

G2 2019 e posteriores (com pneus de 30") (exceto modelos 6x6)

- Padrão ou G2 X mr 1000R.

715004250

G2L

- Não compatível com modelos europeus.

715001909

G2L Somente modelos europeus 2015 e posteriores

715004487



EXTENSÕES DOS PROTETORES DE PARA-LAMAS

- Impedem que os detritos do terreno sejam lançados contra você ao dirigir ou que danifiquem o seu veículo graças a essas extensões extra-grandes dos protetores dos para-lamas, que também incluem para-barros para maior proteção contra lama/neve, principalmente ao rodar com kits de esteira.
- Feitas de polietileno de alto peso molecular (HMWPE) para maior resistência à abrasão.
- Incluem extensões dianteiras e traseiras.

G2 (exceto modelos 6x6)

- Devem ser usadas com protetor de para-lama para o G2 (715001764).

715005111

G2L

- Devem ser usadas com protetor de para-lama para o G2L (715001909).

715003615



PÁRA-BARRO

- Mantém lama e detritos fora da área de carga e protege reboques e veículos que trafegam atrás.
- Melhora o visual de seu veículo.
- Requer protetores de para-lamas.
- Vendido em pares.

G2 (com protetores de para-lamas originais)

715007089



BARRAS DE PROTEÇÃO DA CAÇAMBA

- Barras aparafusáveis para as laterais da caçamba do modelo 6x6.
- Protege os componentes plásticos da caçamba de pedras, galhos e outros obstáculos ao passar por trilhas fechadas ou ao carregar a caçamba.

G2 (somente modelos 6x6)

715002030

G2L (somente modelos 6x6)

715005266



715002030



715005266

RENEGADE

PROTECTOR DO PARA-LAMAS

- Protetores estendidos e integrados do para-lamas para uma aparência esportiva e proteção total da carroceria contra sujeira e água.
- Inclui as extensões dianteira e traseira e todas as peças de montagem.

G2S (exceto modelos X mr)

705012695



PARA-CHOQUE DIANTEIRO EXTREME PARA RENEGADE

- Maior proteção na dianteira do veículo.
- Exigido como ponto de montagem para o realocador de radiador (715001929).

G2S

715002469



LUZES E ELÉTRICA



OUTLANDER | RENEGADE

DICA DE CAMPEÃO

COMBO DE MANOPLAS E CONTROLE DE ACELERAÇÃO NO POLEGAR AQUECIDOS

• Não compatível com Controle de Aceleração Inteligente (iTC).

G2, G2L, G2S (exceto modelos 2020 equipados com motor 850, 2019 e posteriores equipados com motor 1000R, modelos categoria T)

Chicote elétrico (710004567) necessário para instalação em modelos G2 e G2L.

715003250

• Compatível com Controle de Aceleração Inteligente (iTC).

G2, G2L, G2S (modelos 2020 equipados com motor 850, 2019 e posteriores equipados com motor 1000R, modelos categoria T)

715004815

1 Dimmer em LED facilita a leitura dos ajustes de temperatura.

2 4 ajustes de temperatura com controle individual para polegar e manoplas. Retorna a ajuste prévio de temperatura.

3 Desligamento em um toque.



CHICOTE ELÉTRICO

(Não ilustrado)

• Necessário para instalação de combo de manoplas e Controle de Aceleração Aquecidos.

G2L

710004567

TOMADA PARA AQUECEDOR DE VISEIRA

- Estrategicamente posicionado no veículo para manter sua agilidade.
- Tomada para aquecer a viseira, proporciona uma pilotagem sem embaçamento.
- Instalação fácil e rápida.
- Vendido individualmente.
- Viseira Aquecida não incluso.

G2, G2L

715001246



OUTLANDER

MANOPLAS AQUECIDAS PARA O PASSAGEIRO E TOMADA PARA AQUECEDOR DE VISEIRA

- Substitui as manoplas originais.
- Interruptor de 2 temperaturas para aquecimento de 3 pontos das manoplas.
- Tomada de aquecimento da viseira instalado na manopla.

G2, G2L

(somente modelos MAX)

715001926

G2 (2013-2014)

(somente modelos MAX)

715002116



NOVO AQUECEDOR DE ASSENTO

- Aquecedor de assento de 25 W para pilotagem mais confortável.
- Temperatura única.
- Somente painel aquecido e chicote elétrico.
- Capa de Assento Reforçado é necessário para instalação (715007212).

G2, G2S, G2L

715007211



NOVO CAPA DE ASSENTO REFORÇADO

- Materiais de alta resistência para forrar e proteger o assento.
- Resistente à rasgos e abrasões.
- Instalação simples, bastando esticar sobre o assento; o elástico mantém a capa firme em sua posição.

G2, G2S, G2L

715007212



OUTLANDER | RENEGADE

SUPORTE PARA DISPOSITIVOS ELETRÔNICOS

- Construção robusta de polipropileno injetado permite o ajuste correto e fácil instalação.
- A unidade ajustável prende com segurança smartphones ou pequenos tablets com comprimento ou largura entre 7,5 cm e 13,0 cm, com ou sem estojo de proteção.
- Armazenamento integrado (0,6 Gal / 2,1L).
- Ranhuras do fio guia permitem passar o cabo de carregamento pela tampa.
- Possibilidade de realocar a tomada de 12V ou instalar a tomada USB no compartimento de armazenamento (tomada USB vendida separadamente).
- Não é compatível com pára-brisas e Kit Snorkel.

G2, G2L (exceto modelos 6x6 e X mr)

715004919



BARRA DUPLA DE LUZES LED 25 CM (10") (60 WATTS)

- Equipado com 12 LEDs com 5W Cree.
- 5.400 lumens.
- Robusto e à prova d'água.
- Muita potência para um tamanho tão reduzido.
- Em conformidade com a CE.
- Para-choque Dianteiro Expeditionr (715007233) e Chicote Elétrico (715007275) necessários para instalação.

G2, G2L

715002933



BARRA DE SOM BLUETOOTH PARA GUIÃO MTX

- Alto-falante Bluetooth com a conveniência imbatível do controle na ponta dos dedos.
- Alto-falante reforçado, à prova de intempéries, com certificação IP66, para uso externo.
- Acionado por 150 watts de potência de áudio de qualidade.
- Integração e operação perfeitas com dispositivos habilitados para Bluetooth.
- Inclui: cabos de entrada, aterramento e força e entrada auxiliar e cabo conector de 3,5"
- Nota: Recomendamos o uso de formatos MP3 de 320 Kbps - 192-256 Kbps AAC ou AIFF,WAV para combinar com o potencial dos alto-falantes. Formato de arquivos mais compactados provavelmente produzirão som de qualidade degradada.

G2, G2L, G2S

219400840



LUZES LED DE 9 CM (3,1) [2 X 14W]

- Luzes LED 14W que produzem 1.260 lumens cada.
- Equipados com 6 potentes LEDs em uma resistente estrutura de alumínio fundido.
- Apresentam 2 pontos de fixação — se um ponto não estiver disponível por motivo de colisão, rotação e fixe no próximo ponto.
- Vendido em pares.
- Em conformidade com CE.

G2, G2L



LUZES LED DE PILOTAGEM

- Luzes spot para uma difusão de feixe de luz estreita e longa, ideal ao dirigir em velocidades mais altas.
- Para-choque Dianteiro Expedition (715007233) e Chicote Elétrico (715007275) necessários para instalação.

715003666

HOLOFOTES DE LED

- Holofotes com lentes para uma ampla difusão do feixe de luz, ideal para aplicações no trabalho como arado, condições de condução em trilhas com poeira ou neblina.

715003665

CHICOTE ELÉTRICO

(Não ilustrado)

- Necessário para instalação de barra de luzes simples ou duplas de 25 cm (10"), 38 cm (15"), e as luzes redondas de LED de 10 cm (4").
- Para instalação em para-choques ou teto.

G2, G2L

715007275

KIT DE TOMADA USB

- Carrega seus aparelhos eletrônicos enquanto você pilota* (smartphone, MP3, aquecedores, etc.).
- Conector com duas portas USB.
- *A saída de energia não é capaz de carregar todos os tipos de aparelho com o veículo em movimento.

G2, G2L, G2S

219400510



KIT DE MONTAGEM DE FARÓIS DE MULTI-POSIÇÃO

- Braçadeiras plásticas multiposições que se encaixam em vários diâmetros de tubos: 19 mm a 38 mm (0.75" a 1.5").
- Necessário para a instalação dos Faróis Quadrados em LED de 5 cm (2") (2 x 10W).
- Kit inclui bases das braçadeiras e cabos de alimentação.

G2 (exceto X xc), G2L, G2S

715004274





AS LUZES DE LED
NÃO SÃO TODAS IGUAIS.
AS LUZES BAJA DESIGNS
SÃO COBERTAS POR
GARANTIA VITALÍCIA.



OUTLANDER

DICA DE CAMPEÃO

KIT DE FAROL ALTO BAJA DESIGNS

- Graças à sua instalação direta aparafusável e plug and play diretamente no local do farol alto original, a atualização dos seus faróis altos normais para estes poderosos faróis de LED Baja Designs Squadron Pro vira uma brincadeira de criança.
- Cada farol é equipado com 4 LEDs Cree que produzem 4.900 lumens a 40 watts.
- Padrão de luz para pilotagem/Combo para mescla suave de luz tanto para aplicações de campo próximo como para distância.

G2

715004284



OUTLANDER | RENEGADE

FARÓIS QUADRADOS EM LED DE 5 CM (2") (2 X 10 WATTS)

- Kit de 2 luzes em LED de 10W e 900 lumens Cree.
- Iluminação de longo alcance, até 107 metros (350') consumindo menos de 1 A por luz.
- Requer o Kit de Montagem de Faróis de Multi-Posição para a instalação.
- Não compatível com CE.

G2 (exceto X xc), G2L, G2S

715004293



ILUMINAÇÃO AUXILIAR DO PARA-BRISA

- 2 projetores de LED especiais para a carenagem Deluxe que proporcionam mais luz e iluminação direcional.
- 1.800 lumens.
- Kit de 2 luzes LED de 10 W da Cree.
- Iluminação de longo alcance, até 107 metros, consumindo menos de 1 A por luz.

Carenagem Deluxe

715003115



FAROLETE RAM† EM LED

- Farol de LED de 540 lumens (9 watts), para trabalho pesado equipado de série com um sistema de junta esférica dupla de 2,5 cm (1") revestido de borracha.

G2, G2L, G2S

710005423



RENEGADE

LUZ DIURNA DO CONSOLE CENTRAL

- Montado na extremidade superior do console central.
- Aprimora o visual do veículo.

G2S (exceto X mr)

715000691



OUTLANDER | RENEGADE

DICA DE CAMPEÃO

CARREGADOR/MANTENEDOR DE BATERIA

- Carregador/mantenedor de bateria 3 amp totalmente automático.
- Mantém baterias de chumbo-ácido carregadas.
- Carrega e mantém cargas de pequenas baterias.
- Carregamento multi-estágios controlado por microprocessador para maior precisão, segurança e vida útil.
- Detecção automática de baterias de 6 ou 12 volts.
- Modo Float de monitoramento automático, mantém a bateria com carga otimizada.
- Proteção reversa, ajuda a proteger a bateria e o carregador de danos.
- Gancho de fixação para maior segurança e comodidade.
- Ao pressionar o botão display exibe o progresso de carga.
- Eficiente e ecologicamente amigável, atende aos mais altos padrões da indústria em eficiência energética.
- Contém: carregador de bateria de 3 amp, adaptador para presilhas, adaptador DC, cabo de energia de 61 cm (24") com fusível e capa de proteção, manual de proprietário.

715005061



AUXILIAR DE PARTIDA

- Portas de saída IPX3 à prova d'água.
- 4 indicadores LED de carga de bateria de fácil leitura.
- Design compacto, cabe facilmente em sua mochila, porta-luvas ou outro compartimento.
- Proporciona partidas rápidas em situações de emergência.
- Ótimo para veículos esportivos, motocicletas e veículos de 4e 6 cilindros.
- Portas USB de 2.4 A +1 A/5V para carregamento rápido de todos seus dispositivos USB, incluindo telefones celulares, MP3 players e tablets.
- Cabo inteligente fornece proteção contra polaridade reversa, curto-circuito, baixa tensão, alta temperatura e carregamento reverso.
- Luz LED integrada (3 modos).
- Contém: auxiliar de partida 300CA, cabo inteligente SA858 com presilha, cabo de carga para USB MC-USB, bolsa de transporte, manual de proprietário.

715005062



CABO DE BATERIA DE CONEXÃO RÁPIDA

- Conecte e carregue diferentes baterias com seu carregador.
- Incluso no Carregador/Mantenedor de Bateria (715005061).
- Vendido separadamente.

715005408



CABO DE BATERIA DE CONEXÃO RÁPIDA COM INDICADOR DE BATERIA

- Conecte e carregue diferentes baterias com o seu carregador.
- Indicadores LED de 3 cores proporcionam constante monitoramento da operação.
- Vendido separadamente.

715006055



GPS GARMIN[†] MONTANA[†] 680TS

- Robusto e à prova d'água, o Montana 680T é à prova de intempéries.
- Tela de 4" sensível ao toque, de orientação dual, legível sob luz do sol, pode ser acionada com luva, com cores vivas e imagens de alta resolução.
- Câmera de foco automático de 8 megapixels com geo-tagging automático de fotos.
- Rastreia satélites tanto do GPS como do GLONASS para posicionamento aprimorado e recálculos normalmente mais rápidos.
- Mapas TOPO pré-carregados, e assinatura do Birds Eye Satellite Imagery por 1 ano.
- Bússola de 3 eixos com altímetro barométrico.
- Suporte específico do GPS incluso (necessário o kit de montagem no veículo).
- Inclui um mapa pré-carregado dos EUA.

G2, G2L, G2S

715002830



SUPORTE DE GPS PARA GUIDÃO RAM

- Suporte conveniente para instalar o GPS Garmin Montana (não incluso) no guidão da sua unidade.

G2, G2L

715001985



GUINCHOS



OUTLANDER | RENEGADE | WARN† VRX

- Vedação extrema, com classificação IP68, mantém os elementos afastados.
- Fabricado totalmente em metal - alta durabilidade.
- Acabamento revestido a pó preto e parafusos de aço inoxidável para resistência à corrosão.
- Robusto sistema de acoplamento com mais de 70 anos de know-how WARN.
- Freio de retenção de carga para ótimo controle.
- Engrenagens planetárias de três estágios para operação suave e eficiente.

- Controle basculante montado no painel e controle remoto com fio.
- Garantia vitalícia para componentes mecânicos, 3 anos de garantia para componentes elétricos.
- Placa de montagem (715000927) necessário para G2S.
- Chicote elétrico (715002453) necessário para G2L.
- Em conformidade com a CE.

WARN VRX 25

- Capacidade de tração de 1.134 kg (2.500 lb).
- 15 m de cabo de aço de 4,8 mm.
- Guia de cabos em alumínio fundido.

G2, G2L, G2S

715006107



WARN VRX 35

- Capacidade de tração de 1.588 kg (3.500 lb).
- 15 m de cabo de aço de 4,8 mm.
- Guia de cabos em alumínio fundido.

G2, G2L, G2S

715006108



WARN VRX 35-S

- Capacidade de tração de 1.588 kg (3.500 lb).
- 15 m de cabo de aço de 4,8 mm.
- Guia de cabos em alumínio fundido.

G2, G2L, G2S

715006109



OUTLANDER | CAN-AM HD

- Guia de cabos reforçado de 4 vias
- Manopla de controle ergonômica.
- Engrenagens e buchas robustas em aço para maior torque e durabilidade.
- Freio de segurança 100% automático
- Solenoide selado para proteção contra intempéries.
- Controle remoto vendido separadamente.
- Chave de acionamento no guidão selado.
- Em conformidade com a CE.
- Placa de montagem (715000927) necessária para G2S.
- Chicote elétrico (715002453) necessário para- G2L.

GUINCHO CAN-AM HD 2500

- Capacidade de tração de 1.134 kg (2.500 lb).
- 15,2 m de cabo de aço de 4,8 mm.

G2, G2L

715006414



GUINCHO CAN-AM HD 3500

- Capacidade de tração de 1.588 kg (3.500 lb).
- 15,2 m de cabo de aço de 5,5 mm.

G2, G2L

715006415



OUTLANDER | RENEGADE

CONTROLE REMOTO SEM FIO

- O sistema é rápido e fácil de instalar graças a um chicote de fiação, uma antena integrada e todas as ferragens de montagem necessárias.
- O sistema permite que você opere seu guincho de qualquer lugar em um raio de 15,2 m (50') , aumentando suas opções de recuperação.
- Todos os componentes à prova d'água.

Guinchos Warn
715002542



CONTROLE REMOTO COM FIO

- Este kit permite que donos de guincho adicionem o controle remoto de mão a seu guincho comum.
- Em conformidade com a CE.

Para quadriciclos com tomada remota para guincho no guidão
710002270

NOVO Guinchos Can-Am WARN

- Inclui Controle Remoto Warn (710001002) e Tomada para Controle remoto do Guincho (715003651).
- 715006378



Quadriciclos sem a tomada remota
• Requer a Tomada Remota de painel lateral (715003651).

Guinchos Can-Am HD
710007050

KIT DE ACESSÓRIOS PARA GUINCHO

- Obtenha o máximo do seu guincho.
- Duplique o poder de tração, mude a direção e mantenha seu guincho em ordem.
- Inclui cintas para árvores, blocos, travas e luvas.

715002409



GUIA DE CABO WARN

- Guia de cabo com duplo revestimento em pó.
- Necessário usar o cabo sintético para guincho (715004254) nos guinchos Warn.
- Para ser usado somente com cabos sintéticos para guincho.

Guinchos Warn
715007698



GUIA COM ROLETES

- Apresenta roletes superiores, inferiores e laterais para menor desgaste dos cabos e operação mais suave, em qualquer direção.

Guinchos Warn
715007699



Guincho Can-Am HD
710007459

GANCHO COM KIT DE ALÇA E TRAVA DE SEGURANÇA

- Gancho para cabo com trava em aço inoxidável.
- Inclui alça de segurança de nailon.

Guinchos Can-Am HD
705014949



CABO SOBRESSALENTE

- Esteja seguro, tenha sempre um cabo sobressalente.
- Capacidade de tração de 1.588 kg (3.500 lb).

Can-Am HD

• Cabo de 15,2 m por 4,8 mm (50' por 3/16").
705014983

705014984

Guinchos para quadriciclos Warn

• Cabo de 15,2 m por 5,5 mm (50' por 7/32").
715006256



CABO SINTÉTICO PARA GUINCHO

- Mais fácil de manusear do que um cabo de aço.
- Substitui o cabo original em qualquer guincho Warn instalado de fábrica, ou vendido como acessório pela BRP.
- O kit inclui corda sintética e manga protetora.
- Use sempre com uma nova guia de roletes (715004255).
- 15,2 m (50').
- 1.588 kg (3.500 lb) de capacidade de tração.

Guinchos para quadriciclos Warn
715004254



PLACA DE MONTAGEM PARA GUINCHO

- Amplia a funcionalidade do seu Renegade.
- Adequado para guinchos Can-Am a Warn.

G2S
715000927



TOMADA REMOTA WARN

- (Não ilustrado)
- Tomada remota para guincho, localizada no painel lateral, é necessária para controle remoto com fio.

715003651

CHICOTE ELÉTRICO DO GUINCHO

- (Não ilustrado)
- Chicote necessário para instalação plug-and-go somente de guinchos Warn.
 - Desnecessário para guinchos Can-Am HD.

G2L
715002453

KIT ADAPTADOR PARA INSTALAÇÃO

- (Não ilustrado)
- Necessário para instalar o Kit de Guincho Warn (715006107, 715006108, 715006109) em modelos 2016 e posteriores.
 - Necessário para instalar o Guincho Can-Am HD 2500 (715006414) e Can-Am HD 3500 (715006415) em modelos G2L 2017 e posteriores.

715003477

ENGATES

ADICIONE CAPACIDADE DE REBOQUE E FACILITE O TRABALHO DURO DO DIA-A-DIA

OUTLANDER | RENEGADE

BARRA DE ENGATE DIANTEIRO E TRASEIRO

- Padrão para os engates de 5 cm (2").
- Oferece 680 kg (1.500 lb) de capacidade de reboque.
- Esfera do engate não inclusa.

G2, G2L, G2S

715000972

Versão Européia

- Barra com esfera de 5 cm (2").

705208131 (Homologação T)



PLUG RECEPTOR EM BORRACHA

- Capa em borracha com 5 cm (2") para o receptor.

705204503



ENGATE TRASEIRO

- Acabamento por eletrodeposição.
- Suporte fixo para montagem de esfera de engate.
- Ponto fixo de montagem para a esfera do reboque para permitir que o veículo consiga rebocar.
- Este engate oferece capacidade de reboque de 590 kg (1,300 lb).
- Esfera do engate não inclusa.

G2, G2L (exceto modelos 6x6), G2S

715001925



ENGATE TRASEIRO

- Acabamento por eletrodeposição.
- Não afeta a distância livre do solo.
- Esfera do engate não inclusa.
- No uso 4X4, este engate oferece 680 kg (1.500 lb) de capacidade de reboque.
- No uso 6X6, este engate oferece 750 kg (1.654 lb) de capacidade de reboque.
- Atende aos regulamentos T Europeus.
- Não compatível com para-choques traseiros e modelos G2L.

G2S 2012 com motorização 800R ou 1000

G2S 2013 e posteriores, G2L & G2

715005186



ENGATE DIANTEIRO

- Engate dianteiro para Outlander com ou sem guincho.
- Este engate oferece 590 kg (1,300 lb) de capacidade de reboque.
- Permite manobrar facilmente o reboque em áreas apertadas e confinadas.
- Engate vendido separadamente.
- Não compatível com o para-choque dianteiro Extreme, para-choque Rancher e arados ProMount.

G2

715000921



DESEMPENHO

ACREDITE: SEU RENEGADE
ESTÁ A APENAS ALGUNS
PASSOS DE SE TORNAR A
FERA DA LAMA

- KIT SNORKEL RENEGADE
- KIT DE REALOCAÇÃO DE RADIADOR RENEGADE
- CINTA PARA LAMA

RENEGADE

KIT SNORKEL RENEGADE

- Kit abrangente.
- Entradas de ar e exaustores do CVT ampliados.
- Respiro do CVT se integra à cobertura.
- Ideal para condições de lama.

G2S (2020 e anteriores)

715006000

G2S (2021 e posteriores)

715007083



KIT DE REALOCAÇÃO DO RADIADOR RENEGADE

- Realoca o radiador para uma posição mais elevada.
- Previne a perda de refrigeração em condições de lama.
- Utiliza o radiador existente.
- Inclui suporte, peças e mangueiras.
- Desenvolvido para facilitar a drenagem e manutenção do sistema de refrigeração.
- Radiador não incluído.
- Requer o para-choque dianteiro Extreme do Renegade (715002469) para a instalação (exceto X mr).

G2S

715001929



OUTLANDER | RENEGADE

CINTA PARA LAMA

- Alça de apoio reforçada e conveniente.
- Permite aos pilotos distribuir o seu peso para aumentar a tração em situações extremas.
- Não compatível com o kit de proteção XT do guidão (703100352).

G2, G2L, G2S

715003053



PROTETOR DO RADIADOR

- Blindagem metálica montada sobre a face do radiador, oferecendo proteção contra galhos e pedras.

G2, G2S (exceto G2S com motorização 500)

715001744





OUTLANDER

DICA DE CAMPEÃO

KIT SNORKEL OUTLANDER

- Kit abrangente.
- Entradas de ar e exaustores do CVT ampliados.
- Respiro do CVT se integra à cobertura.
- Deve ser instalado num veículo sem o kit XT de proteção do guidão.
- Ideal para condições de lama.
- Para o 6x6, suportes adequados são necessários para melhor encaixe e acabamento.
- Não compatível com para-brisas.

G2 2015 e posteriores, G2L (exceto X mr)

715005999

G2 (somente 2012-2014)

715001730

G2 (somente modelos X mr), G2L (somente modelos X mr)

- Somente buzina elevada.
- Oferece entradas mais altas.
- Para melhor encaixe e acabamento suportes adequados são necessários.

715002518



KIT DE REALOCAÇÃO DO RADIADOR OUTLANDER

- Desloca o radiador para uma posição elevada.
- Previne a perda de refrigeração em condições de lama.
- Utiliza o radiador existente.
- Inclui suportes, peças e mangueiras.
- Desenvolvido para facilitar a drenagem e manutenção do sistema de refrigeração.
- Radiador não incluso.

G2, G2L

715001930



PLACAS DE TRAÇÃO X MR

- Oferece aderência extra ao piloto quando dirigindo em condições de lama extrema.
- Auxilia o piloto a manter a posição ideal de pilotagem, maximizando a tração do veículo.
- Feito em alumínio.
- Não destinado a passageiros.

G2 (somente modelos MAX), G2L

715001752



DICA DE CAMPEÃO

PEDALEIRAS AUTO-LIMPANTES

- Feitas em alumínio.
- Substitui pedaleiras originais.
- Possui grandes aberturas de evacuação para evitar lama e acúmulo de neve nos pés.
- Design agressivo para tração aprimorada.
- Não é compatível com os protetores laterais da carroceria.
- Vendido em pares.

G2 2015 e posteriores, G2L

715004759



KIT DE PEDALEIRAS

- Oferece máxima aderência integrada e maior estabilidade durante condução esportiva.
- A extremidade elevada gera maior aderência em curvas fechadas.
- Feitos em alumínio.
- Vendido em pares.

G2, G2L

715001131





**YOSHIMURA PROPORCIONA
MUITO MAIS DESEMPENHO
COM MENOS PESO**



ESCAPAMENTO DESLIZANTE YOSHIMURA

DICA DE CAMPEÃO

- Fabricado em aço inoxidável grau 304.
- Melhor som, melhor aparência e mais leve que o silencioso comum.
- Protetor contra faíscas aprovado pelo USDF/USDA.
- Não em conformidade com EPA (somente para uso em competições).
- Não requer ajustes no sistema de injeção de combustível.
- Não está em conformidade com a CE.
- Não compatível com modelos categorias CARB, NRMM e T 2018 e posteriores.

OUTLANDER

G2 2018 e anteriores (exceto modelos 6x6)
715001738

G2 2019 e posteriores (exceto modelos 6x6)
715005480

RENEGADE

G2S 2018 e anteriores (exceto motorização 570 e modelos X mr)
715001739

G2S 2019 e posteriores (exceto motorização 570 e modelos X mr)
715005481



OUTLANDER | RENEGADE



MOLAS DE ALTA RESISTÊNCIA

- Molas de alta resistência que oferecem rigidez ampliada.
- Perfeitos para carregar cargas pesadas.
- Melhoram a dirigibilidade e ajudam a prevenir capotamentos acidentais.
- Vendidos em pares.

Dianteiras

G2 2012-2018 (Modelos básicos, DPS, XT, X mr somente com motorização 650 e Limited)

G2S (Modelo básico somente com motorização 500 e 570)

- Padrão nos modelos Outlander Pro e Mossy Oak.

715003199

Traseira

G2 2012-2018 (Modelo básico, DPS, XT e X mr somente com motorização 650)

G2S (Modelo básico somente com motorização 500 e 570)

- Padrão nos modelos Outlander Pro e Mossy Oak.

715003200

NOVO G2L

(Exceto Mossy Oak, PRO e modelos X mr)

715007203



Dianteira

Traseira

FILTRO DE AR DE ESPUMA TWINAIR[†]

- Maximiza o desempenho aumentado o fluxo de ar ao longo da faixa de rotação.
- Fácil manutenção, ou seja, basta lavar, lubrificar e reusar após andar em ambientes de muita poeira/lama.

G2, G2S, G2L
715001333



Dianteiras e Traseiras

G2 2019 (Básico, DPS e modelos XT)

- Padrão nos modelos Outlander Pro e Mossy Oak.

715005159

AMORTECEDORES FOX

- Projetado para os pilotos mais agressivos.
- Oferece maior absorção de impactos e melhor controle de inclinação.
- Oferece suspensão mais firme do que os kits padrão, mas ainda adequada para o uso geral.
- O kit inclui 4 amortecedores e molas.
- Recondicionável.
- Ajustes de pré-carga com rosca.

G2 2012-2018 (exceto X mr, XT-P, Limited e modelos 6x6), G2 X mr 650 (2012-2018), G2S (Modelo básico somente com motorização 500 e 570), G2L e G2L MAX

715001471

G2, G2S 2019 e posteriores
715005469



AMORTECEDORES FOX PERFORMANCE 1.5 PODIUM X RC2 HPGG

- Amortecedores dianteiros e traseiros de alto desempenho.
- Permite imediata resposta e adaptação ao terreno e estilo de condução.
- Ajustes fáceis de compressão de dupla velocidade, retorno e pré-carga.
- Padrão no G2S X xc.

G2 2012-2018 (exceto X mr, Limited e 6x6), G2 X mr 650 e G2S (Modelos básicos e X mr 570 somente)

715003201

G2 2019 e posteriores
715005470

CAPAS DO AMORTECEDOR DIAANTEIRO

- Apresenta orifícios de ventilação.
- Oferece proteção adicional em condições adversas de terreno e clima.
- Vendido em pares.

G2, G2L, G2S
715500301



KIT DE EMERGÊNCIA

- O kit completo de emergência fornece todo o equipamento e suprimentos essenciais para sair das situações mais desfavoráveis que os entusiastas esporte a motor podem encontrar.
- Inclui: cabos elétricos, compressor de ar, kit de reparo de pneus, amarração de catraca, fita adesiva, correia de reboque para 1.500 Kg (3,300 lb), braçadeiras, panos.

715006102



OUTLANDER | RENEGADE

CAPAS PARA TRANSPORTE

- Lona para serviço pesado feita de poliéster tingido em solução resistente a UV.
- Revestimento interno macio protege o para-brisa e os painéis coloridos contra abrasão.
- Todas as áreas de alta abrasão são reforçadas com uma camada dupla de lona.
- Abertura para a tampa do tanque de combustível.
- Resistente à intempéries, protege seu veículo durante o transporte.
- Instalação fácil e rápida.
- Projetadas para encaixar perfeitamente no seu veículo com ou sem acessórios Can-Am.

G2 (exceto modelos MAX)
280000810

G2L (exceto modelos MAX)
280000810

G2S (exceto modelos X mr)
715000683

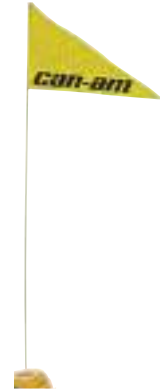
G2 (somente modelos MAX)
280000811

G2L (somente modelos MAX)
280000811



BANDEIRA

- Certifique-se de que todos saibam o que você está pilotando.
 - Perfeito para as dunas e pilotos novatos.
 - 2,4 m (8') de comprimento.
 - Inclui suporte da bandeira (715000127).
- 715000277 - Amarelo**



CAPAS PARA ARMAZENAMENTO

- Capa para armazenamento resistente às intempéries.
- Somente para a proteção do veículo.
- Fabricada em poliéster tingido em solução resistente a raios UV.
- Instalação fácil e rápida.
- Projetada para cobrir perfeitamente seu veículo, com ou sem acessórios Can-Am.

G2, G2L, G2 X mr (exceto 1000), G2L X mr, G2S, G2S X mr
715001720

G2 (somente modelos 6x6)
715002492

G2 MAX, G2 X mr 1000, G2L MAX
715001735 - Camuflado Mossy Oak Break-Up Country

G2, G2L (somente modelos MAX)
715001668

G2, G2L (exceto modelos MAX)
715001597 - Camuflado Mossy Oak Break-Up Country



SUPORTE PARA BANDEIRA

715000127

CINTA DE CATRACA RETRÁTIL BOLT-ON[†]

- Perfeito para transportar seu veículo ou fixar cargas.
- Fácil montagem: parafusa-se em qualquer superfície plana (plataforma de caminhão ou estrutura).
- Cinta de 2,5cm x 1,8m (1"x 6') com costura reforçada que proporciona uma força de tração de 226 Kg (500lb) e força de ruptura de 680 Kg (1500 lb).
- Um prático botão afrouxa e recolhe a cinta, enquanto a catraca aperta na medida exata para prender seu veículo ou carga no lugar.
- Catraca com manopla de borracha para melhor aderência e o gancho com cobertura de vinil para proteger todas as superfícies a qual se prende.
- Vendida em pares.

295100737



FITAS PARA CATRACA

- Capacidade para 181 Kg (400 lb) com segurança.
- Fita com 2,5cm x 3m (1"x 10') com logotipos Sea-Doo, Ski-Doo e Can-Am.
- Catraca de luxo com cabo de borracha.
- Ganchos em "S" revestidos.
- Pacote com 2 unidades.

860200447 - Preto/Cinza



NOVO FITAS PARA CATRACA DE ALTA RESISTÊNCIA

- Carga de trabalho segura de 454 kg (1.000 lb).
- Correia de 38 mm x 1,8 m (1,5" x 6') com marcas BRP.
- Catraca Deluxe com cabo de borracha.
- Ganchos de clipe revestidos de preto.
- Cinta de 300 mm (12") inclusa.
- Embalagem com duas unidades.

715006227



NOVO TRAVA DE CÂMBIO

- Proteja a alavanca de marchas do veículo travando-a na posição.
- Evita que o veículo entre em ponto morto sem a chave de bloqueio.

G2, G2L
715007337



TAMPA DO TANQUE DE COMBUSTÍVEL COM CHAVE

- Protege o seu combustível.
- Atende os requisitos da EPA.

G2, G2L, G2S
860200387



SUPORTE DA PLACA DE LICENÇA

- Fornece espaço específico para instalação da placa de licença.
- Instalado na traseira do veículo.

G2L
715002498

G2S
715001401



ADESIVO

- 15 cm x 32 cm (6" x 12 3/4").
- 704901483**





PNEUS

PNEU CARLISLE ACT

G2 (somente modelos 500-1000 XT)

Dianteiro - 26" x 8" x 12"

705401333

705401334 · €

Traseiro - 26" x 10" x 12"

705501769

705501770 · €

G2 (somente modelos 400 XT)

Dianteiro - 25" x 8" x 12"

705400606

705400326 · €

Traseiro - 25" x 11" x 12"

705500933

705500598 · €

PNEU CARLISLE ACT HD

Dianteiro - 26" x 8" x 12"

705402562

Traseiro - 26" x 10" x 12"

705502940



PNEU CARLISLE BADLANDS A/R

G2 (somente modelos básicos 500-1000)

Dianteiro - 26" x 8" x 12"

705401331

705401332 · €

Traseiro - 26" x 10" x 12"

705501767

705501768 · €



PNEU CARLISLE TRAIL WOLF

G2 (Somente modelos básicos 400)

G2L (450/570)

Dianteiro - 25" x 8" x 12"

705402433

705400607 · €

Traseiro - 25" x 11" x 12"

705502856

705502165 · €



* Consulte o manual do operador/guia do proprietário para obter o tipo de pneu e tamanho do aro adequados.

O tipo de pneu e a seleção inadequada do aro podem afetar o manuseio do veículo. Verifique com as autoridades locais se há regulamentação adequada.

PNEU ITP TERRACROSS

- Este pneu suave vai comandar a tração do solo, ao mesmo tempo que flutua sobre a neve solta, areia e lama.
- Apresenta uma construção reforçada para proteção extra contra furos, composto de borracha ultra-resistente para maior vida útil e seu padrão de banda intertravada e ampla área de cobertura fazem dele um dos melhores e mais resistentes radiais disponíveis.
- Não está em conformidade com a CE.

G2 XTP, G2 Limited
Dinaterio - 26" x 8" x 14"
705402435

Traseiro - 26" x 10" x 14"
705502858



PNEU ITP HOLESHOT ATR

G2S
Dianteiro - 205/80R12
25" x 8" x 12"
705400600

705400475 ·

Traseiro - 270/60R12
25" x 10" x 12"
705500926

705500820 ·



PNEU ITP MEGA MAYHEM

- Pneus com padrão de 1.5" de profundidade para expulsar a lama.
- Rodagem surpreendentemente macia em pisos difíceis.
- Classificação de 6 camadas.

G2 X mr 570 e 650 2018 e posteriores
G2S X mr 570 2018 e posteriores
Dianteiro - 28" x 9" x 12"
705402131

Traseiro - 28" x 11" x 12"
705502645



PNEU ITP CRYPTID

- Sulcos com altura graduada e ombro com configuração similar a remos proporcionam uma borda de ataque lateral para entrar e sair de grandes lamaçais sem abrir mão do conforto e confiabilidade.
- Classificação de 6 camadas.
- 30" x 9" x 14".

G2 X mr 850 e 1000R 2018 e posteriores
G2S X mr 1000R 2018 e posteriores
705402671



PNEU GORILLA SILVERBACK

- Pneu para lama AT30X9-14 Gorilla Silverback.
- Vendido individualmente.
- Não está em conformidade com a CE.

G2 (Somente modelos 850 e 1000)
30" x 9" x 14"
705400962



PNEU MAXXIS MUDZILLA

- Não está em conformidade com a CE.

G2 (somente modelos X mr 570 e 650)
Dianteiro - 28" x 8" x 12"
705401391

Traseiro - 28" x 10" x 12"
705501836



PNEU KENDA KLAW MXR

DS 90 X
Dianteiro - 20" x 6" x 10"
V42711DGF01HLL

Traseiro - 18" x 10.5" x 8"
V42712DGF01HLL



* Consulte o manual do operador/guia do proprietário para obter o tipo de pneu e tamanho do aro adequados. O tipo de pneu e a seleção inadequada do aro podem afetar o manuseio do veículo. Verifique com as autoridades locais se há regulamentação adequada.

RODAS

RODA 14"

- Roda premium em alumínio fundido, com acabamento em preto, usinado e envernizada.
- Furo central: 72 mm
- Padrão de rosca: 1/2" x 20 mm.

G2 DPS, G2 XT, G2 MAX 650, G2 MAX XT, G2 MAX Limited

Dianteira - 14" x 6.5" offset = 40 mm

■ 705401853 · Preta e usinada

■ 705401852 · Preta e envernizada

■ 705401851 · Prata e envernizada

Traseira - 14" x 8.5" offset = 50 mm

■ 705502402 · Preta e usinada

■ 705502401 · Preta e envernizada

705502400 · Prata e envernizada



OBS.: Combinação de porcas - 250100100 Preto, 250100082 Cromada/Tampa correspondente - 705400928

RODA 14"

G2 DPS, G2 XT, G2 MAX Limited, G2 North Edition, G2 MAX North Edition

Dianteira - 14" x 6.5" offset = 40 mm

■ 705402309 · Preta e usinada

■ 705402222 · Preta e envernizada

■ 705402307 · Prata e envernizada

Traseira - 14" x 8.5" offset = 50 mm

■ 705502770 · Preta e usinado

■ 705502702 · Preta e envernizada

■ 705502768 · Prata e envernizada



RODA OUTLANDER X MR E DEFENDER

- Roda de alumínio fundido, com desenho exclusivo e diferenciado para destacá-lo na multidão.

Rodas dianteiras e traseiras modelo X mr

Dianteira - 14" x 6.5" offset = 10 mm

■ 705401848 · Preta e usinada

■ 705401849 · Preta



OBS.: Combinação de porcas - 250100100 Preto, 250100082 Cromado / Tampas correspondentes - 705401541

RODA OUTLANDER (MODELO CAMUFLADO)

- Roda de alumínio preta e envernizada.

G2, G2L, G2S

Dianteira - 12" x 6" offset = 41 mm

■ 705401127 · Preta e envernizada

Traseira - 12" x 7.5" offset = 51 mm

■ 705501493 · Preta e envernizada



RODA BEADLOCK 12"

- Roda de alumínio envernizada Preta.
- Necessita de 16 porcas (250000787) para a instalação do beadlock.
- Opções de cores do beadlock (não incluído).

G2, G2L, G2S

Dianteira - 12" x 6" offset = 41 mm

705401678 · Preto

Traseira - 12" x 7.5" offset = 51 mm

705502244 · Preto



ARO BEADLOCK 12"

- Beadlock de alumínio fundido.
- Deve ser instalado na roda dianteira (705401678) e roda traseira (705502244).

G2, G2L, G2S

■ 705401763 · Vermelho Can-Am

■ 705401810 · Amarelo

■ 705401811 · Laranja Crush

■ 705401812 · Verde Manta

OBS.: Combinação de porcas - 250100184 Preto, 250100185 Cromado / Tampas correspondentes - 705400928

*Consulte o manual do operador/guia do proprietário para obter o tipo de pneu e tamanho do aro adequados. O tipo de pneu e a seleção inadequada do aro podem afetar o manuseio do veículo. Verifique com as autoridades locais se há regulamentação adequada.

RODA BEADLOCK 14"

- Roda de alumínio envernizada Preta.
- Opções de cores do beadlock (não incluído).
- Necessita de 16 porcas (250000787) para a instalação do beadlock.

G2

Dianteira - 14" x 6.5" offset = 41 mm

705401594

Traseira - 14" x 8" offset = 51 mm

705502146



ARO BEADLOCK 14"

- Beadlock de alumínio fundido.
- Deve ser instalado na roda dianteira (705401594) e roda traseira (705502146).

G2

■ 705401586 · Verde Manta

■ 705401702 · Aul Octane

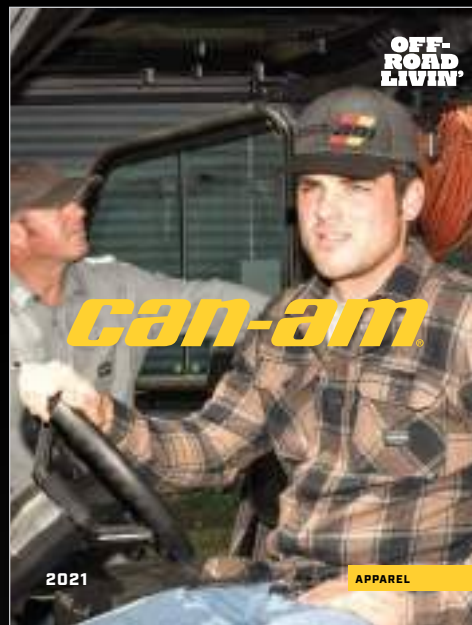
■ 705401837 · Vermelho Can-Am

■ 705401840 · Preto

OBS.: Combinação de porcas - 250100184 Preto, 250100185 Cromado / Tampas correspondentes - 705400928

VESTUÁRIO

Roupas, capacetes, óculos e tudo mais para elevar o nível de sua experiência de pilotagem Can-Am.



PEÇAS E MANUTENÇÃO

Itens essenciais para manter seu Can-Am acelerando forte, incluindo óleos, filtros e produtos de manutenção e limpeza.



EXPLORE UM MUNDO DE AVENTURAS COM OS PRODUTOS BRP. BRP.COM



ski-doo LYNX SEA-DOO can-am ROTAX ALUMAcraft Manitou Evinrude.



CAN-AM.COM.BR

UNA MARCA

